

文章编号 1674-2915(2011)03-0305-08

铷原子饱和吸收光谱与偏振光谱对 780 nm 半导体激光器稳频的比较

王 杰,高 静,杨保东,张天才,王军民

(山西大学光电研究所 量子光学与光量子器件国家重点实验室,山西 太原 030006)

摘要:将激光频率锁定于合适的参考频率,可以有效地抑制激光器的频率起伏。本文采用铷原子 D_2 线超精细跃迁线的饱和吸收光谱和偏振光谱分别获得鉴频曲线,通过电子伺服系统将频率校正信号负反馈到 780 nm 光栅外腔反馈半导体激光器外腔的压电陶瓷上的方法对激光器进行稳频。介绍了两种方法的基本原理和实验方案。与激光器自由运转 300 s 时激光器典型的频率起伏约 6.6 MHz 相比,采用饱和吸收光谱和偏振光谱进行稳频,运转 300 s 时激光器典型的残余频率起伏分别约为 1.5 MHz 和 0.6 MHz。分析表明,饱和吸收光谱稳频采用了相敏检波技术,需要对激光器进行频率调制,带来了额外的频率噪声,而偏振光谱稳频则是一种完全无频率调制的稳频方案。

关键词:偏振光谱;饱和吸收光谱;激光稳频;无频率调制;铷原子气室

中图分类号:O431.2; TN248.4 文献标识码:A

Comparison of frequency locking of 780 nm diode laser via rubidium saturated absorption and polarization spectroscopies

WANG Jie, GAO Jing, YANG Bao-dong, ZHANG Tian-cai, WANG Jun-min

(State Key Laboratory of Quantum Optics and Quantum Optics Devices,
Institute of Opto-Electronics, Shanxi University, Taiyuan 030006, China)

Abstract: Locking laser frequency to an available reference standard can efficiently suppress the fluctuation of laser frequency and improve the frequency stability. In this paper, the Saturated Absorption Spectroscopy (SAS) and the Polarization Spectroscopy (PS) of rubidium D_2 line were used to obtain the frequency discrimination curves. Then the error correcting signals from the frequency discrimination were sent in negatively feedback to the piezo-electric transducer of a 780 nm external-cavity diode laser (ECDL) by electronic servo-system to realize the laser frequency locking. The basic principles and experimental schemes of two methods were introduced and the experimental results were compared. It shows that the residual fluctuations of laser frequency after being locked by using the two schemes are approximately 1.5 MHz and 0.6 MHz, respectively, compared with that of about 6.6 MHz for the case of ECDL free running. Furthermore, the PS scheme

收稿日期:2011-02-12;修订日期:2011-04-23

基金项目:国家自然科学基金资助项目(No. 61078051, 60978017, 10974125);国家自然科学基金创新群体项目(No. 60821004);教育部新世纪优秀人才支持计划项目(No. NCET-07-0524)

shows better frequency stability than SAS scheme, for SAS brings extra frequency noise by use of the phase sensitive detection which needs to modulate the laser frequency, while PS scheme is completely modulation-free.

Key words: polarization spectroscopy; saturated absorption spectroscopy; laser frequency stabilization; modulation free; rubidium atomic vapor cell

1 引言

激光频率的稳定性在量子计量、冷原子物理、光纤通讯等很多领域中至关重要。通过光栅外腔反馈等光学反馈技术可以使半导体激光器获得兆赫量级甚至更窄的线宽输出。常见的光栅反馈方式有 Littrow 和 Littman 方式。在 Littrow 反馈方式中,经光栅衍射后产生的一级衍射光直接反馈回激光器,零级光作为输出光;在 Littman 反馈方式中,经光栅衍射后产生的一级衍射光先投射到一个反射镜上,由反射镜原路反射回光栅,产生第二次衍射,然后使衍射光反馈回激光器。由于存在温度起伏、注入电流的波动、空气流动、机械扰动以及其他干扰,使得光栅外腔反馈半导体激光器在自由运转时的频率起伏仍然比较大,因此需要利用电子学负反馈的方法,将激光器锁定到高稳定的频率标准上。例如以特定原子分子跃迁谱线或法布里-珀罗 (Fabry-Perot) 腔共振频率为参考,对激光器进行频率锁定。

通过一定方式获得以原子跃迁谱线为基础的鉴频信号,采用电子伺服系统将频率校正信号负反馈到激光器,可以实现激光器频率的锁定^[1]。常用的两种获得鉴频曲线的方法有饱和吸收光谱技术^[1]和偏振光谱技术^[2]。饱和吸收光谱锁频技术是在饱和吸收光谱的基础上,通过对激光器进行频率调制,由相敏检波获得相应的鉴频曲线,即实现饱和吸收光谱的一阶微分(或三阶、五阶微分)。这样的鉴频曲线具有很高的信噪比,但反馈环路的频率带宽会受到调制频率和相敏检波所用的锁相放大器积分时间常数的限制。偏振光谱技术是 1976 年由 Wieman 和 Hansch 提出的^[2],这种技术可以消除由于线性吸收引起的多普勒展宽,也无需对激光频率进行调制(当然也就无需进行相敏检测),目前已被广泛地应用于

激光频率锁定^[3~7]。

本文介绍饱和吸收光谱稳频和偏振光谱稳频两种方法的基本原理,以及采用这两种稳频方案将 780 nm 光栅外腔反馈半导体激光器 (ECDL) 稳定到⁸⁷Rb $5S_{1/2} F_g = 2 - 5P_{3/2} F_e = 3$ 超精细跃迁线上的结果比较。

2 原理及实验装置

2.1 原理

实验中使用的是含有天然丰度⁸⁷Rb 和⁸⁵Rb (比例为 27.8% : 72.2%) 混合气体的铷原子气室。与实验相关的⁸⁷Rb 原子 $5S_{1/2}$ 态和 $5P_{3/2}$ 态的超精细分裂如图 1 所示。实验中拟将 780 nm 光栅外腔反馈半导体激光器的频率锁定在⁸⁷Rb $F_g = 2 - 5P_{3/2} F_e = 3$ 超精细跃迁线上,从而抑制激光频率的起伏,提高激光频率的稳定度。

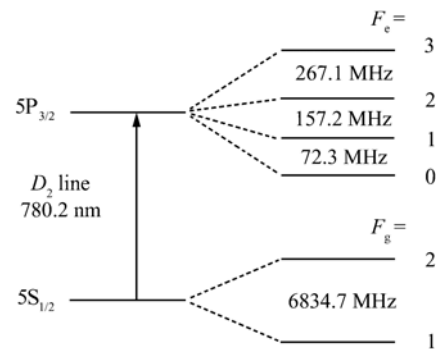


图 1 ⁸⁷Rb 原子超精细能级

Fig. 1 Relevant hyperfine levels of ⁸⁷Rb atoms

热平衡时,根据玻耳兹曼分布可知,绝大多数原子处于基态,速度分布为麦克斯韦分布。来自同一激光器的泵浦光与探测光相向重叠于铷原子气室,泵浦光的功率较探测光的功率大。当激光器扫描到原子的共振线时,泵浦光与探测光同时作用于在探测光方向上“零”速度分量的原子,较

强的泵浦光使这部分原子在基态的数目减少,从而探测光通过铷原子气室时的吸收减弱,即出现饱和吸收峰,如图3对应的峰 T_1, T_2, T_3 。当激光频率扫描到某两对超精细能级的共振频率中间时,由于多普勒效应,对于探测光方向上特定速度分量(假设该速度分量方向与探测光的传播方向相同)的原子,感受到迎面而来的泵浦光频率刚好升高到那对超精细能级中能量较高的能级对应的共振频率,同时这群原子感受到从背面而来的探测光的频率正好降低到那对超精细能级中能量较低的能级对应的共振频率,在泵浦光的作用下这群原子在基态的数目减少,其结果导致对探测光的吸收减少,谱线也呈吸收减弱的峰。除此之外,在探测光路径上速度分量还存在与上述速度

分量大小相等而方向相反的另一群原子,探测光与泵浦光的情形与上述情况对调,但结果类似,这是饱和吸收光谱中交叉峰(图3中 C_{12}, C_{13}, C_{23})形成的原因^[8]。其它位置处都不会出现上述的两种情况,仍然保持原来的多普勒背景。

在应用饱和吸收光谱对半导体激光器稳频时,需要对激光器进行频率调制(如图2所示),然后通过相敏检波获得鉴频曲线,但这样会给激光器带来额外噪声。在实验中还采用偏振光谱锁频方法,直接获得类色散信号,即鉴频曲线,无需对激光器进行频率调制。偏振光谱稳频是一种无频率调制的稳频技术,与饱和吸收光谱稳频相比,激光的频率稳定度可得到明显提高。

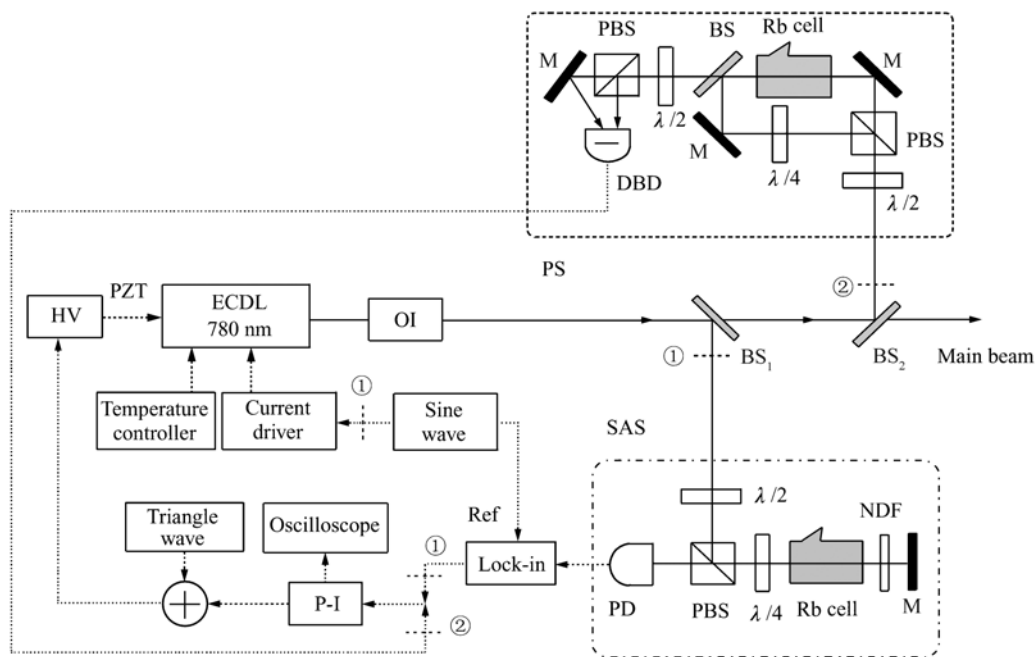


图2 饱和吸收光谱稳频和偏振光谱稳频的实验装置示意图

Fig.2 Schematic diagram of experimental setups for frequency stabilization using Saturated Absorption Spectroscopy (SAS) and Polarization Spectroscopy (PS)

在铷原子典型的偏振光谱实验装置^[3,5]中,一束较弱的线偏振探测光与另一束较强的圆偏振抽运光反向重叠于铷原子气室,两束光来自同一激光器(频率相同)。没有圆偏振的抽运光时,铷原子近似均匀地分布在基态不同的 Zeeman 态上。当圆偏振的抽运光穿过铷原子气室时,由于

不同 Zeeman 态之间的 CG (Clebsch-Gordan) 系数不同,造成不同 Zeeman 态上原子的布居数不对称,导致原子介质的各向异性,表现为处于不同 Zeeman 态的原子对左旋圆偏振光和右旋圆偏振光的吸收不同。而沿着探测光方向(加一弱磁场,为系统的量子化轴),线偏振探测光可以看作

左旋圆偏振光和右旋圆偏振光按照特定相位差的叠加,两者不仅对原子的吸收有差异,而且在原子气室中的传播速度也不同,导致两个圆偏振光分量的相位差发生变化,最终使探测光的偏振发生变化。这样线偏振探测光通过铷原子气室后,再经过半波片 $\lambda/2$ 和偏振分光棱镜 PBS 分解为两路由光电探测器接收进行差分探测,即可得到偏振光谱,用作鉴频曲线。

这里对偏振光谱进行了简单的理论分析。设偏振光谱实验装置中,探测光的频率为 ω ,传播方向沿 z 轴,偏振方向为 x 轴,则线偏振探测光可表示为^[3]:

$$E_0 e^{i(\omega t - k_0 z)}, E_0 = \{E_{0x}, 0, 0\}, \quad (1)$$

其中, k_0 为探测光在真空中的波矢量的模,它可以分解成左旋圆偏振光 σ^+ 和右旋圆偏振光 σ^- 。由于与探测光反向传播的圆偏振抽运光使原子介质变为各向异性介质,对探测光的左旋和右旋圆偏振分量的吸收系数 α^+ 和 α^- 以及折射系数 n^+ 和 n^- 不同。两圆偏振分量通过铷原子气室,在气室的输出窗处 ($z=L$) 合成一个椭圆偏振光,其主轴相对于 x 轴略有转动。

$$E^\pm = \frac{1}{2} E_0 e^{i(\omega t - k^\pm L + iL\alpha^\pm/2)} (\hat{x} \pm i\hat{y}), \quad (2)$$

由 $k = \frac{\omega_0}{c} n$, 并令

$$n = (n^+ + n^-)/2, \Delta n = (n^+ - n^-), \\ \alpha = (\alpha^+ + \alpha^-)/2, \Delta\alpha = (\alpha^+ - \alpha^-).$$

则有:

$$E(z=L) = E^+ + E^- = \\ E'_0 (e^{-i\Delta} + e^{i\Delta}) \hat{x} + iE'_0 (e^{-i\Delta} - e^{i\Delta}) \hat{y}, \quad (3)$$

其中, $E'_0 = \frac{1}{2} E_0 e^{i(\omega t - \omega_0 L n/c)} e^{(-L\alpha/2)}$,

$$\Delta = \left(\frac{\omega_0 L}{2c} \Delta n - i \frac{L}{4} \Delta\alpha \right).$$

通过铷原子气室后的探测光进入到由 $\lambda/2$ 波片、偏振分光棱镜和差分探测器组成的探测系统时,被偏振分光棱镜分解到两个方向上,假设其中一个方向与 y 轴夹角为 ϕ ,则此方向上透射光强为 $I(\phi)$ 。在实验中 $\Delta\alpha$ 和 Δn 都很小,因此可在计算中保留到二次项。

$$I(\phi) = I_0 e^{-L\alpha} \left\{ \sin^2 \phi + \frac{\omega_0 L \Delta n}{2c} \sin 2\phi + \left[\left(\frac{\omega_0 L \Delta n}{2c} \right)^2 + \left(\frac{L \Delta\alpha}{4} \right)^2 \right] \cos^2 \phi \right\}, \quad (4)$$

其中, $I_0 = \frac{1}{2} c \epsilon_0 |E_0|^2$, 通过调节 $\lambda/2$ 波片可以改变 ϕ 的大小,当 $\phi = \pi/4$ 时,输出光强为:

$$\Delta I = I(\theta) - I(\theta - \frac{\pi}{2}) =$$

$$I(\frac{\pi}{2}) - I(-\frac{\pi}{4}) = I_0 e^{-L\alpha} \frac{\omega_0 L \Delta n}{c}. \quad (5)$$

将 Kramers-Kronig 色散关系 $\Delta n = \Delta\alpha_0 \frac{c}{\omega_0} \cdot$

$\frac{\chi}{1+\chi^2}$ 代入式(5)可得:

$$\Delta I = I_0 e^{-L\alpha} L \Delta\alpha_0 \frac{\chi}{1+\chi^2}, \quad (6)$$

其中, $\chi = (\omega_0 - \omega)/\gamma$, $\Delta\alpha_0 = \Delta\alpha(\omega = \omega_0)$, γ 为铷原子自然线宽。此时 ΔI 为完全色散型函数,可作为鉴频信号用于激光频率锁定。

2.2 实验装置

利用饱和吸收光谱和偏振光谱稳频的实验装置如图2所示,图中 ECDL 为 780 nm 光栅外腔反馈半导体激光器, OI 为光隔离器, $\lambda/2$ 为半波片, M 为高反镜, PBS 为偏振分光棱镜, BS 为分束器, NDF 为中性衰减片, $\lambda/4$ 为四分之一波片, Rb Cell 为 $\phi 20 \text{ mm} \times 50 \text{ mm}$ 的铷原子气室, PD 为光电探测器, DPD 为差分探测器, Lock-in 为锁相放大器, P-I 为比例积分放大器, Oscilloscope 为示波器, Triangle Wave 为三角波信号发生器, Sine Wave 为正弦波信号发生器, \oplus 为加法器, HV 为高压放大器, PZT 为 ECDL 光栅外腔上的压电陶瓷, Current Driver 为恒流源驱动, Temperature Controller 为控温仪。图中实线表示光路部分,点线表示电路部分,上方虚线框内为偏振光谱装置,下方点划线框内为饱和吸收光谱装置。下半部分(接通①)为饱和吸收光谱稳频,上半部分(接通②)则为偏振光谱稳频。

激光器为 Toptica 公司生产的 780 nm ECDL (DL-100), 实验中激光器的驱动电流约为 101 mA, 工作温度为 21.4 $^\circ\text{C}$ 。接通①时, ECDL 输出激光经过 OI 和 $\lambda/2$ 波片并由 BS₁ 反射进入饱和吸收光谱装置, 其中由 PBS 反射的 s 偏振光

经过 $\lambda/4$ 波片变换为圆偏振光作为抽运光,由全反镜反射回来的光作为探测光,由于 s 偏振光两次通过 $\lambda/4$ 波片,通过调整 $\lambda/4$ 波片可以使其变为 p 偏振光,从而透过 PBS 进入 PD。为了得到饱和吸收光谱,需对激光器频率进行扫描,调节加在光栅外腔上的压电陶瓷的三角波(30 Hz)电压的幅度和偏置,可得到对应于 ^{87}Rb 原子 $5S_{1/2} F_g = 2 - 5P_{3/2} F_e = 1, 2, 3$ 跃迁的饱和吸收光谱。将探测得到的信号输入 Lock-in,通过相敏检波可得到鉴频信号。其中,激光频率调制所加正弦波频率为 15 kHz,幅度为 4 mV(经 5 dB 衰减);同时也作为锁相放大器的参考信号。减小三角波扫描信号并调节偏置电压,直到三角波被彻底关闭,将频率纠正信号负反馈到 ECDL 光栅外腔的 PZT,调节比例积分放大器参数,可以将激光器锁定到 $F_g = 2 - F_e = 3$ 跃迁线上。

接通②时 ECDL 输出光由 BS_2 反射进入偏振光谱装置,其中由 PBS 反射的 s 偏振光经 $\lambda/4$ 波片变换为圆偏振光进入铷原子气室作为抽运光,透过 PBS 的 p 偏振光经反射镜后与抽运光反向

进入铷原子气室作为探测光。对激光器的频率进行扫描可得到对应于 ^{87}Rb 原子 $5S_{1/2} F_g = 2 - 5P_{3/2} F_e = 1, 2, 3$ 跃迁的偏振光谱,作为激光器频率锁定的鉴频曲线。

3 实验结果及讨论

图 3(a) 为对应于 ^{87}Rb 原子 $5S_{1/2} F_g = 2 - 5P_{3/2} F_e = 1, 2, 3$ 跃迁的饱和吸收光谱(SAS)及其微分曲线(鉴频曲线);图 4(a)为对应于 ^{87}Rb 原子 $5S_{1/2} F_g = 2 - 5P_{3/2} F_e = 1, 2, 3$ 跃迁的偏振光谱及饱和吸收光谱。图 3(b)和图 4(b)分别给出了激光器在自由运转 300 s 时典型的频率起伏(约为 6.6 MHz),以及利用饱和吸收光谱方法和偏振光谱方法将激光器锁定到 ^{87}Rb $5S_{1/2} F_g = 2 - 5P_{3/2} F_e = 3$ 跃迁线后运转 300 s 时典型的残余频率起伏(分别约为 1.5 MHz 和 0.6 MHz)。很明显,采用偏振光谱锁频后,激光器的频率稳定度优于采用饱和吸收谱锁频的结果。

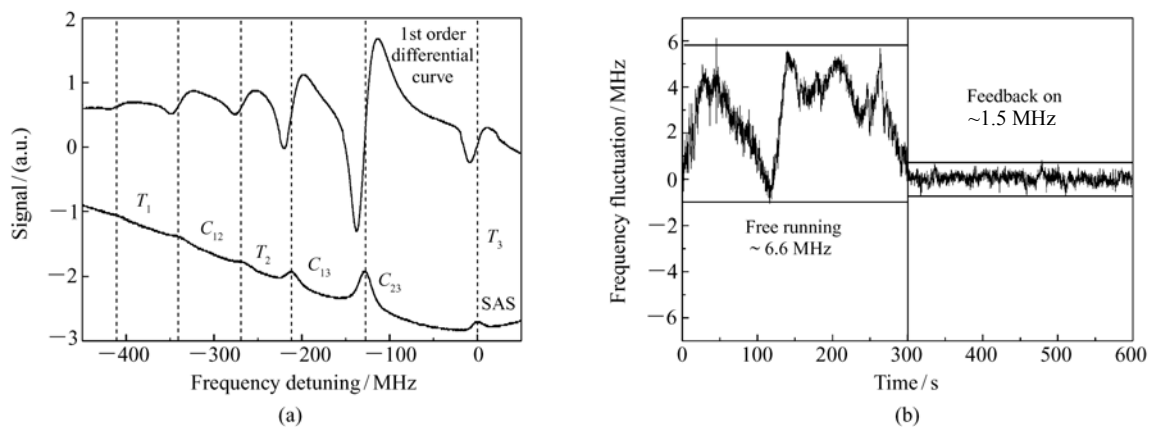


图 3 (a) ^{87}Rb $5S_{1/2} F_g = 2 - 5P_{3/2} F_e = 1, 2, 3$ 超精细跃迁的饱和吸收光谱和相应的鉴频信号;(b) 激光器自由运转 300 s 内的典型频率起伏约为 6.6 MHz,采用饱和吸收光谱将激光器锁定到 ^{87}Rb $5S_{1/2} F_g = 2 - 5P_{3/2} F_e = 3$ 跃迁线后,300 s 内的典型残余频率起伏约为 1.5 MHz

Fig. 3 (a) Saturated absorption spectra and corresponding dispersion-like profile of ^{87}Rb $5S_{1/2} F_g = 2 - 5P_{3/2} F_e = 1, 2, 3$ transitions; (b) Typical frequency fluctuation for free-running case(about 6.6 MHz) and after being locked to ^{87}Rb $5S_{1/2} F_g = 2 - 5P_{3/2} F_e = 3$ transition via saturated absorption spectroscopic scheme(about 1.5 MHz) within 300 s

比较由饱和吸收谱经相敏检波所得到的鉴频曲线(图 3(a))和偏振光谱(图 4(a)),二者有两个明显的不同点:一是信号的相对幅度,二是信号

的斜率。由饱和吸收谱经相敏检波所得到的鉴频曲线,各个谱线的斜率的符号(正或负)相同且幅度与饱和吸收谱各峰高成比例。而偏振光谱各谱

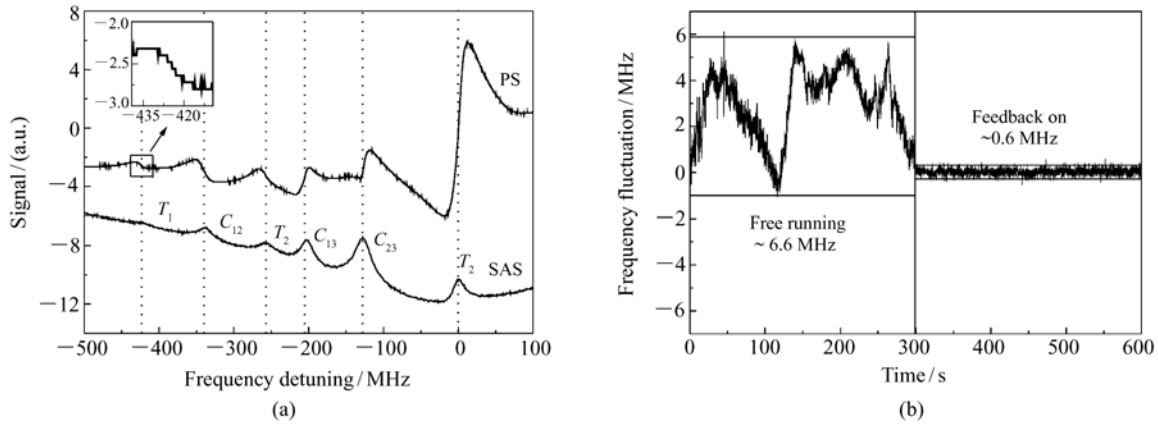


图4 (a) $^{87}\text{Rb } 5S_{1/2} F_g = 2 - 5P_{3/2} F_e = 1, 2, 3$ 超精细跃迁的饱和吸收光谱和相应的偏振光谱; (b) 激光器自由运转 300 s 内的典型频率起伏约为 6.6 MHz, 采用偏振光谱将激光器锁定到 $^{87}\text{Rb } 5S_{1/2} F_g = 2 - 5P_{3/2} F_e = 3$ 跃迁线后, 300 s 内的典型残余频率起伏约为 0.6 MHz

Fig. 4 (a) Saturated absorption spectra and corresponding polarization spectra of $^{87}\text{Rb } 5S_{1/2} F_g = 2 - 5P_{3/2} F_e = 1, 2, 3$ transitions; (b) Typical frequency fluctuation for free-running case (about 6.6 MHz) and after being locked to $^{87}\text{Rb } 5S_{1/2} F_g = 2 - 5P_{3/2} F_e = 3$ transition via polarization spectroscopic scheme (about 0.6 MHz) within 300 s.

线的斜率的符号(正或负)不同, 这是由偏振光谱的原理决定的。首先, 由偶极跃迁选择定则 ($\Delta F = 0, \pm 1$), ^{87}Rb 原子 $F_g = 2 - F_e = 3$ 是循环跃迁(图 1), 而 $F_g = 2 - F_e = 1, 2$ 的跃迁会使部分原子自发辐射回到基态 $F_g = 1$ 上, 偏振光谱信号在 $F_g = 2 - F_e = 3$ 循环跃迁 (T_3) 的强度要大于 T_1 及 T_2 的强度。其次, 假设泵浦光为左旋圆偏光 (σ^+), 则许多原子被抽运到 $F_g = 2, m_F = +2$ 的 Zeeman 态上, 如图 5 所示。探测光看作 σ^+ 和 σ^- 分量按特定相位的叠加, 用 S_+ 和 S_- 分别表示 σ^+ 和 σ^- 从 $F_2, m_F = 2$ 跃迁的相对强度。对于 $F_g = 2 - F_e = 3$ 循环跃迁, $S_+ - S_- = 30 - 2 = +28$, 原子对 σ^+ 圆偏分量的吸收远大于对 σ^- 圆偏分量的吸收。假设所得偏振光谱的斜率设为正, 对于 $F_g = 2 - F_e = 2$ 的跃迁, 只有 σ^- 分量的探测光与原子作用, $S_+ - S_- = -5$, 所得偏振光谱的斜率则为负; 同样, 对于 $F_g = 2 - F_e = 1$ 的跃迁, $S_+ - S_- = -3$, 所得偏振光谱的斜率也为负。

本实验的锁频结果已可满足后续实验的要求, 并且明显地观察到两种锁频方案的区别和偏振光谱稳频的优点。但由于压电陶瓷负反馈环路带宽较窄 (DC ~ 2 kHz), 以及环路中仪器的电子学噪声仍然较大, 从而限制了激光器频率稳

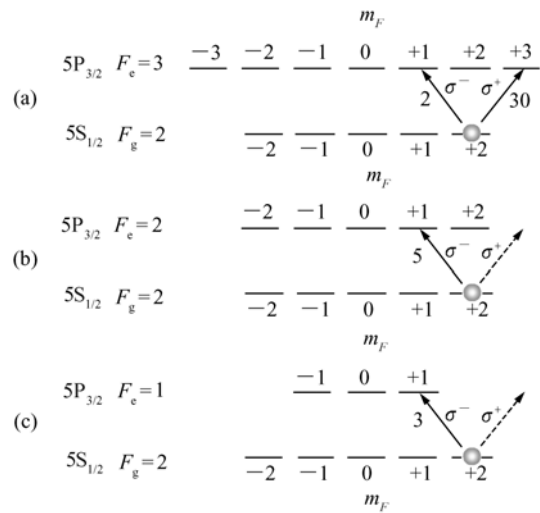


图5 ^{87}Rb 原子基态布居数与 σ^+ 和 σ^- 偏振光作用下的光抽运过程 (a) $F_g = 2 \rightarrow F_e = 3$ 跃迁; (b) $F_g = 2 \rightarrow F_e = 2$ 跃迁; (c) $F_g = 2 \rightarrow F_e = 1$ 跃迁。图中的箭头和附近的数字表示 σ^\pm 跃迁及相应跃迁的相对强度

Fig. 5 Ground-state population and optical pumping by σ^+ and σ^- polarized lights. (a) $F_g = 2 \rightarrow F_e = 3$ transition; (b) $F_g = 2 \rightarrow F_e = 2$ transition; (c) $F_g = 2 \rightarrow F_e = 1$ transition. The arrows and nearby numbers indicate the σ^\pm transitions and their relative strengths, respectively

定性的进一步提高。采用偏振光谱稳频的结果与采用饱和吸收光谱稳频的结果相比(图4(b)与图3(b)),激光频率的稳定度明显得到提高,这主要是由于饱和吸收光谱稳频使用了相敏检波技术,需要对激光器进行频率调制,造成了对激光频率的扰动,加入了额外的噪声,而偏振光谱稳频则无须频率调制。另外,采用饱和吸收光谱稳频时,若将相敏检波一阶微分换为三阶微分,则既可以提高鉴频曲线的斜率,又可以使三阶微分后的多普勒背景更平缓,更有利于锁频。

需要指出的是,图3(b)和图4(b)中对频率起伏的评价有一定误差。以图4(b)为例,示波器上获得图4(a)所示偏振光谱后,减小三角波扫描幅度并调节激光器偏置电压,将谱线展开,使示波器中只显示 T_3, C_{23}, C_{13} ,保存数据,此时数据的横坐标为时间,纵坐标为电压。根据 ^{87}Rb 原子 $5P_{3/2}$ 激发态中的超精细分裂,以 T_3 与 C_{23} 间距为133.3 MHz作为频率参考尺度,将横坐标换算为频率,计算 T_3 的斜率(约为1.1 MHz/V),可将示波器监视的代表频率起伏的电压起伏换算为频率起伏。继续减小三角波扫描幅度并调节激光器偏置电压,直到三角波被彻底关闭,使激光器工作于 T_3 对应的点。若使激光器自由运转,得到运转300 s时的频率起伏;若接通反馈回路,调节P-I参数,将激光器锁定在 T_3 对应的工作点,同样监视锁定后运转300 s时的频率起伏,最终可得到图4(b)的结果。在此过程中,由于鉴频曲线上下摆之间不是严格的直线,会使斜率计算出现误差。

参考文献:

- [1] 周炳琨,高以智,陈侗嵘,等.激光原理[M].5版.北京:国防工业出版社,2008.
ZHOU B K,GAO Y ZH,CHEN T R,et al.. *Principle of Lasers*[M]. 5th ed. Beijing:National Defense Industry Press, 2008. (in Chinese)
- [2] WIEMAN C,HANCH T W. Doppler-free laser polarization spectroscopy[J]. *Phys. Rev. Lett.*,1976,36(20):1170-1173
- [3] YOSHIKAWA Y,UMEKI T,MUKAE T,et al.. Frequency stabilization of a laser diode with use of light-induced birefringence in an atomic vapor[J]. *Appl. Opt.*,2003,42(33):6645-6649.
- [4] PEARMAN C P,ADAMS C S,COX S G,et al.. Polarization spectroscopy of a closed atomic transition:applications to laser frequency locking[J]. *J. Phys. B:At. Mol. Opt. Phys.*,2002,35(24):5141-5151.
- [5] 王婧,杨保东,何军,等.采用偏振光谱对外腔半导体激光器稳频时反馈环路带宽的影响[J]. *光学学报*,2009,29(2):425-430.
WANG J,YANG B D,HE J,et al.. Influence of the bandwidth of feedback loop in frequency stabilization of external-cavity diode laser by polarization spectroscopy[J]. *Acta Optica Sinica*,2009,29(2):425-430. (in Chinese)

此外,对于频率起伏的监视,也可以用F-P腔,或者采用高精度的波长计监视激光波长变化,再换算成频率起伏。但更严格的频率起伏评估则需要两台独立的激光器拍频。

4 结 论

采用铷原子饱和吸收光谱与偏振光谱对780 nm光栅外腔反馈半导体激光器进行稳频,对两种方法的原理、谱线以及稳频结果进行了比较。激光器自由运转300 s时,典型的频率起伏约为6.6 MHz。当采用饱和吸收光谱稳频和偏振光谱稳频后,运转300 s时的典型的残余频率起伏分别约为1.5 MHz和0.6 MHz,后者明显优于前者。这主要是由于饱和吸收光谱稳频需要对激光器进行频率调制,带来了额外的频率噪声;而偏振光谱稳频则无需频率调制。需要指出的是,实验仅对响应速度较慢的光栅外腔的压电陶瓷进行反馈,反馈环路带宽较窄(DC ~ 2 kHz),因此对较高频率的扰动没有响应。如果同时对激光器的电流调制端口进行反馈,将会增大反馈环路的带宽(典型值DC ~ 200 kHz),期望可得到更好的锁频结果^[5]。如果能够进一步降低反馈环路中加法器、比例积分放大器、光电探测器等的电子学噪声,那么由负反馈环路中引入的噪声也可大大降低;同时,由于电子学噪声的减小,环路中不易产生自激振荡,这就允许反馈环路采用更高的增益,使稳频结果得到更大的改善。

- [6] 武寄洲,韩强,马杰,等.可调平衡探测激光偏振光谱研究[J].光学学报,2009,29(9):2601-2606.
WU J ZH,HAN Q,MA J,*et al.*. Research on the adjustable balance probe for laser polarization spectroscopy[J]. *Acta Optica Sinica*,2009,29(9):2601-2606. (in Chinese)
- [7] 马杰,赵延霆,赵建明,等.利用偏振光谱对外腔式半导体激光器实现无调制锁频[J].中国激光,2005,32(12):1605-1608.
MA J,ZHAO Y T,ZHAO J M,*et al.*. Frequency stabilization of an external cavity diode laser using polarization spectroscopy without frequency modulation[J]. *Chinese J. Laser*,2005,32(12):1605-1608. (in Chinese)
- [8] FOOT C J. *Atomic Physics*[M]. New York:Oxford University Press,2005.

作者简介:王杰(1987—),男,山西岢岚人,硕士研究生,主要从事量子光学与激光光谱方面的研究。

E-mail:wangjie605@126.com

通讯作者:王军民(1967—),男,山西河曲人,教授,博士生导师,主要从事量子光学、冷原子物理、激光光谱领域的研究。

E-mail:wjjmm@sxu.edu.cn